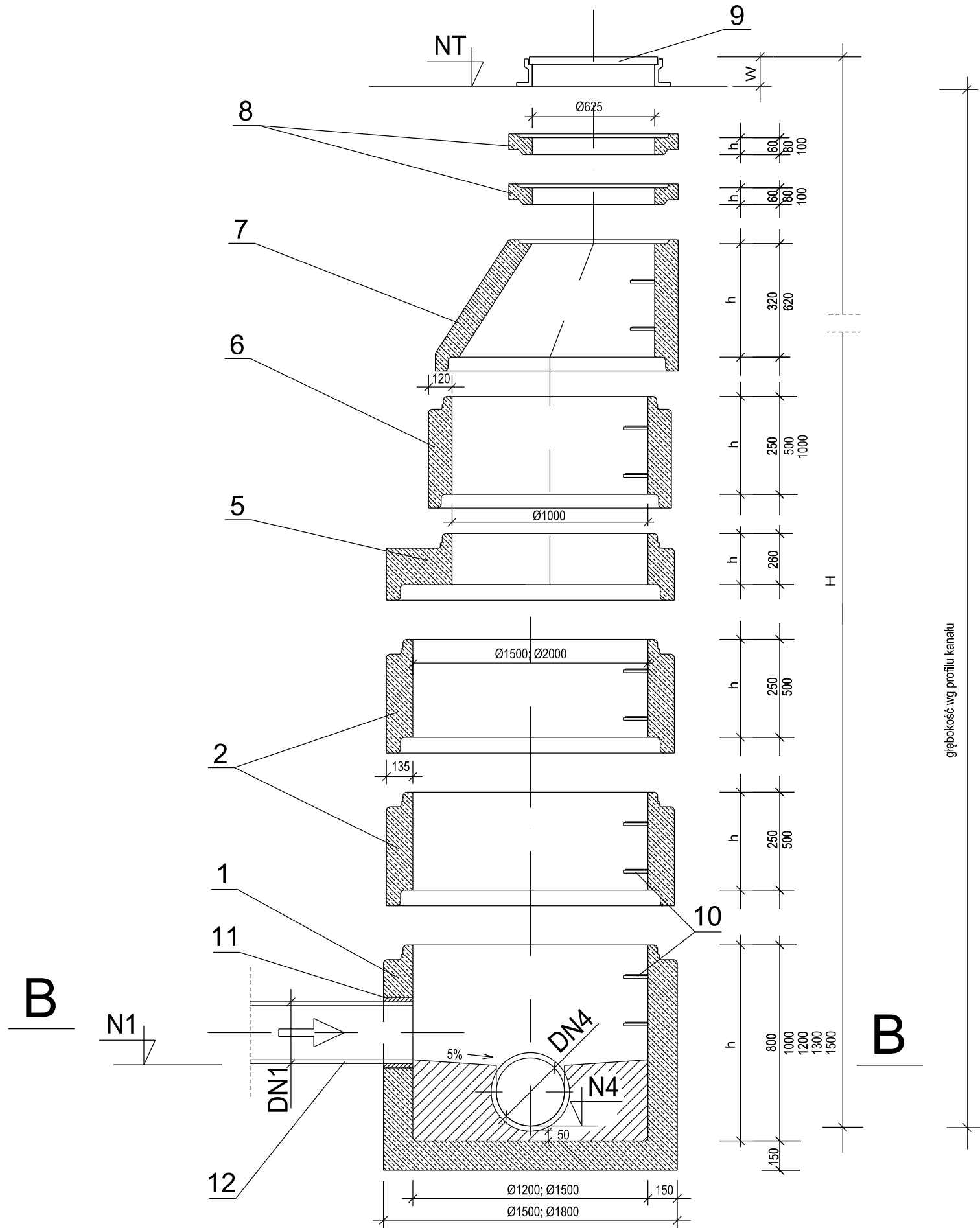


# WERSJA Z KOMINEM ŻŁAZOWYM

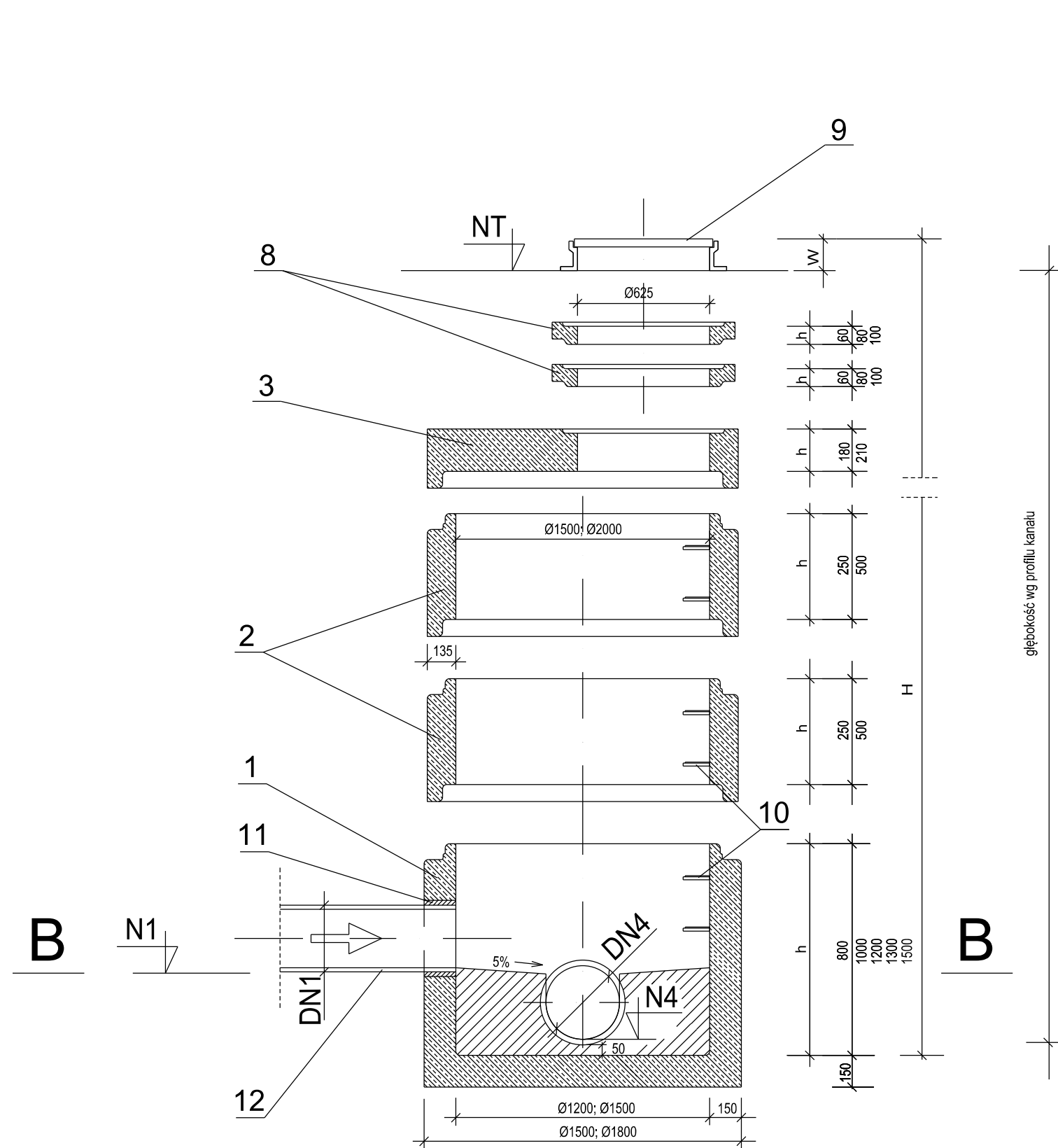
## PRZEKRÓJ A-A



# STUDZIENKI PREFABRYKOWANE

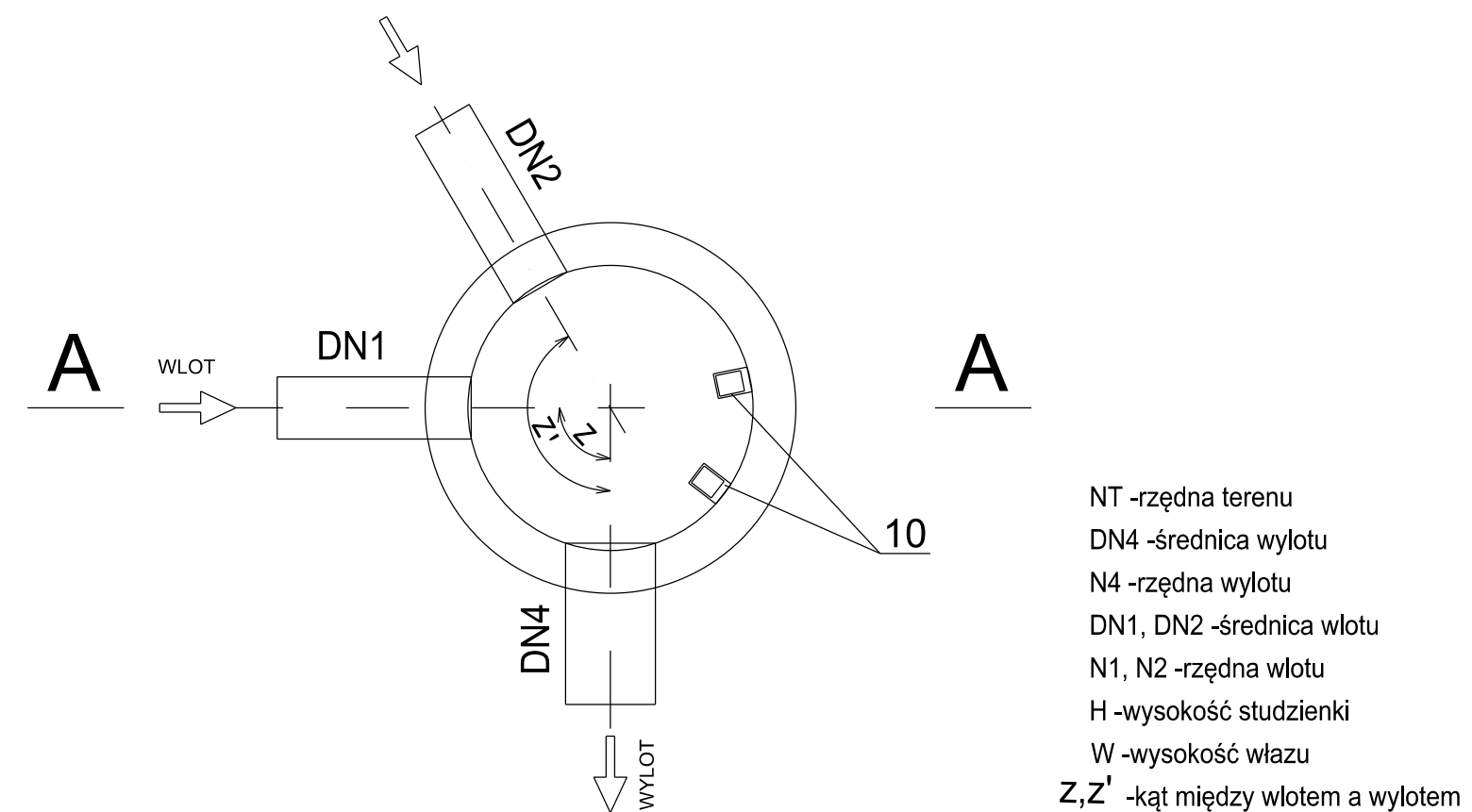
## WERSJA BEZ KOMINA ŻŁAZOWEGO

### PRZEKRÓJ A-A

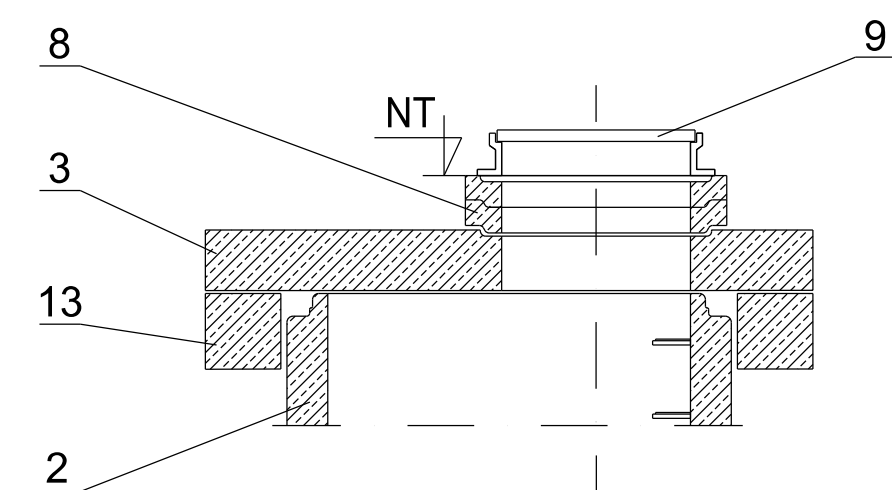


## USYTUOWANIE KANAŁÓW DOPŁYWOWYCH

### PRZEKRÓJ B-B - SCHEMAT



## ZWIĘCZENIE STUDNI W PASIE DROGOWYM



# STUDZIENKA KANALIZACYJNA PRZELOTOWO-POŁĄCZENIOWA Ø1200;

- Objaśnienia:  
 Elementy prefabrykowane betonowe i żelbetowe z betonu klasy C35/45, wodoodporne (W8), mrozoodporne (F-150) wg PN-B 06250:1988, mało nasiąkliwe (poniżej 5%)  
 1- dno studzienki betonowe Ø1200;  
 2- kręgi betonowe Ø1200;  
 3- płyty pokrywowe żelbetowe  
 4,7- zwężki betonowe  
 5- płyta pośrednia żelbetowa  
 6- kręgi betonowe Ø1000  
 8- pierścienie dystansowe betonowe  
 9- właz kanałowy kwadratowy na rygle klasa D400 o wym 600x600mm  
 10- stopnie żelwne do studzienek kontrolnych wg PN-EN-13101:2005  
 11- przejście szczelne  
 12- rury  
 13- pierścien odciążający

Uwagi:

1. Studzienki wykonać zgodnie z PN-B-10729:1999; PN-EN1610:2002
2. Przy zamówieniu rur u producenta należy zamówić w komplecie odpowiednie przejścia szczelne pojedyncze lub/i podwójne
3. Niniejszy rysunek rozpatrywać łącznie z całą dokumentacją i specyfikacją techniczną

Investor:	Gmina Kobór, ul. Koborska 5, 43-210 Kobór		
Lokalizacja inwestycji:	działki nr : 405/47, 406/47, 1641/54, 1166/57 Obręb: Kobór, Jednostka Ewidencyjna: Kobór		
Brandz:	DROGOWA	Studjum:	PROJEKT BUDOWLAN
Projektant:	mgr inż. Grzegorz FORYS uprawnienia nr SLK/5647/PWOD/11 w specjalności drogowej	Pracownik:	
Sprawdzający:	mgr inż. Ivona Antos uprawnienia nr SLK/5532/POOD/11 w specjalności drogowej	Pracownik:	
Temat:	"Przebudowa ul. Koborskiej w Koborze" realizowanej jako kontynuacja inwestycji "Budowa drogowego wzrostu przedsiadowego przy ul. Koborskiej w Koborze" - część I po północnej stronie ul. Centralnej, obejmująca fragment ciągu pieszo-rowerowego do ul. Pichocińskiego		
Nazwa rysunku:	Studnia rewizyjna Ø1500		